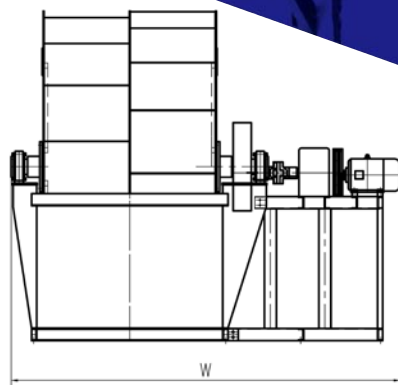
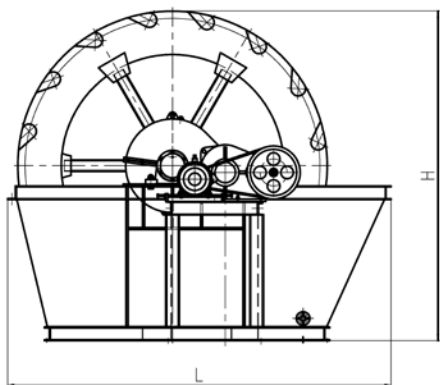
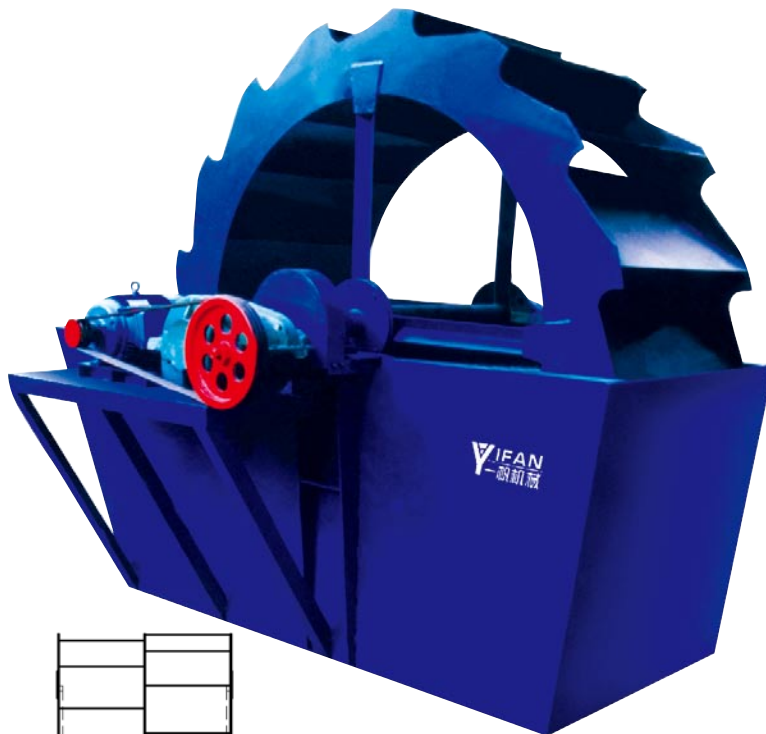


Щебнеочистители серии XS

XS系列洗砂机



Щебнеочистители серии XS являются щебнеочистительным оборудованием колесно-ковшового типа. В основном используются для промывания и осушения строительных песчано-гравийных материалов.

XS系列洗砂机是一种轮斗式洗选设备，主要用于建筑砂石料等的洗选脱水。

Особенности и преимущества:

- Простая конструкция, удобный ремонт;
- Высокая производительность и низкий расход энергии;
- Меньшие затраты износостойких деталей и экономичность использования.

特点及优势:

- 结构简单，维修便利；
- 处理量大，功率消耗低；
- 易损件消耗少，使用成本低。

Технические Параметры 技术参数:

Модель	XS2600	XS2600 II	XS2800	XS3200	XS3600
Диаметр ковшового колеса (mm)	2600	2600	2800	3200	3600
Скорость ковшового колеса (rpm)	2.5	2.5	1.2	1	1
Максимальная входная фракция (mm)	≤10	≤10	≤10	≤10	≤10
Производительность (t/h)	20~50	30~70	50~100	80~120	120~180
Мощность электродвигателя (kw)	5.5	5.5	7.5	11	15
Габариты (L×W×H) (mm)	3515×2070×2672	3515×2270×2672	3900×3300×2990	3965×4440×3410	4355×4505×3810
Вес (kg)	2500	2900	3980	6560	9430