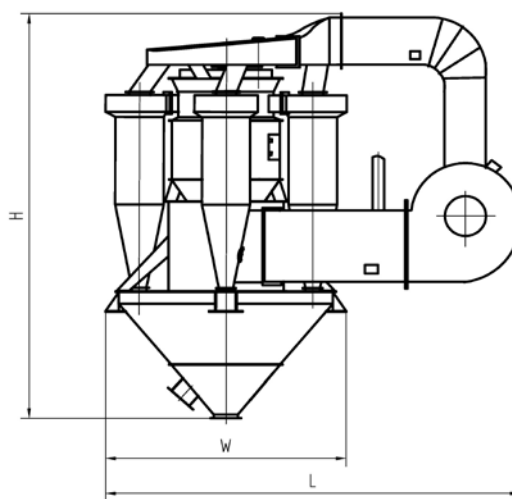


Разделитель Порошка серии CXFL

CXFL粗细粉分离机

Разделитель Порошка серии CXFL был освоен на основе американской технологии и специализирован на разделение нестандартного порошка в производственных линиях получения щебня сухим способом. Очень удобно контролировать состав порошка в искусственном щебне, удовлетворяя различные требования клиентов.

CXFL系列粗细粉分离机是参照美国技术而研制的，专门用于机制砂干法生产工艺中超标石粉的分离，可以非常方便地控制机制砂中石粉的含量，以满足客户的不同要求。



Технические Параметры 技术参数:

Модель	Скорость вращения главного вала (r/min)	Производительность(t/h)	Мощность электродвигателя главного вала (kw)	Мощность электродвигателя нагнетателя воздуха (kw)
CXFL-2000	190-380	20-35	11	30
CXFL-3000	150-350	30-45	15	37
CXFL-3500	130-320	45-55	18.5	55
CXFL-4000	120-280	55-75	30	90
CXFL-5000	120-280	75-100	55	132